

AeroLift - Öffnen nach oben



Technische Spezifikationen:

- Unterstützte Lifterlösung mit Aufwärtsbewegung
- Abdeckungen 85°, 90° und 95° Winkel
- 32 mm Standard Schrankbohrung
- Unterstütztes Öffnen
- Kann mit OneTouch Mechanismus kombiniert werden für grifflose Anwendung

EINZELSET

Artikelnummer	Beschreibung	Kraft	Packeinheit
59.5K10.06.040.3000	Set AeroLift - öffnen nach oben	40N	100 Sets
59.5K10.06.060.3000	Set AeroLift - öffnen nach oben	60N	100 Sets
59.5K10.06.080.3000	Set AeroLift - öffnen nach oben	80N	100 Sets
59.5K10.06.100.3000	Set AeroLift - öffnen nach oben	100N	100 Sets
59.5K10.06.120.3000	Set AeroLift - öffnen nach oben	120N	100 Sets

Set Packung, bestehend aus:

- 1 Gasfeder AeroLift - öffnen nach oben
- 1 Schrankbügel
- 1 Bügel für Holzklappe
- 1 Bügel für Aluminiumgestell
- 5 selbstschneidende Schrauben Ø 3.5x15 mm
- 2 selbstschneidende Flachkopfschrauben Ø 3.5x15 mm
- Montageanleitung

INDUSTRIEPACKUNG

Artikelnummer	Beschreibung	Kraft	Packeinheit
59.5100.06.040.3010	Gasfeder AeroLift - öffnen nach oben	40N	1000 Teile
59.5100.06.060.3010	Gasfeder AeroLift - öffnen nach oben	60N	1000 Teile
59.5100.06.080.3010	Gasfeder AeroLift - öffnen nach oben	80N	1000 Teile
59.5100.06.100.3010	Gasfeder AeroLift - öffnen nach oben	100N	1000 Teile
59.5100.06.120.3010	Gasfeder AeroLift - öffnen nach oben	120N	1000 Teile
59.5ASP.05.000.00	Schrankbügel ohne Dübel	-	1000 Teile
59.5ASP.05.000.0A	Schrankbügel mit Dübeln	-	1000 Teile
59.5ALP.05.000.00	Bügel für Holzklappe	-	1000 Teile
59.5AAP.05.000.00	Bügel für Aluminiumgestell	-	1000 Teile
59.5AAP.05.000.0A	Bügel für Aluminiumgestell mit Euroschrauben	-	1000 Teile



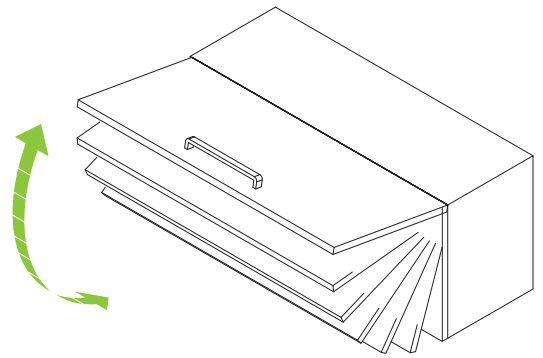
Schrankbügel



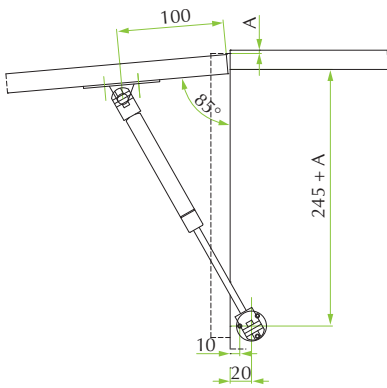
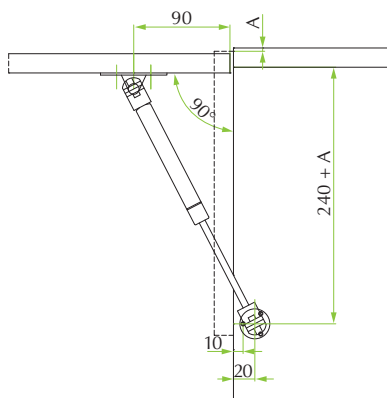
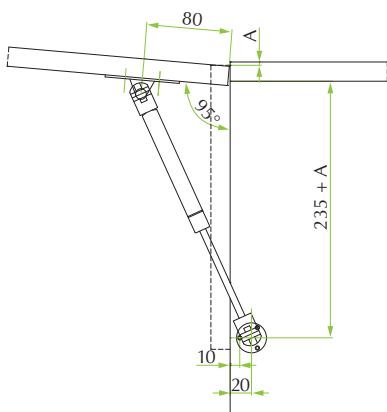
Bügel für Holzklappe



Bügel für Klappe mit Gestell

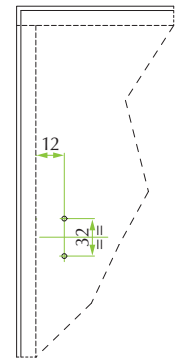
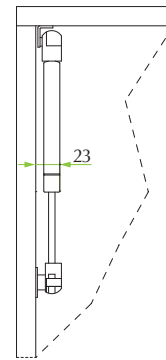


Anwendung AeroLift - öffnen nach oben:



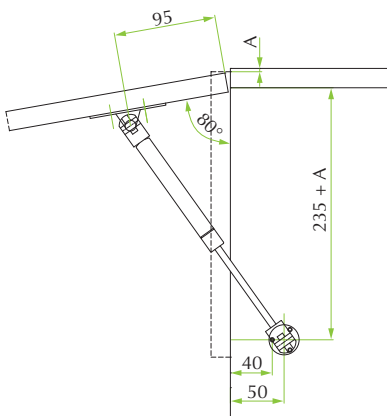
A	X	Y
<90°	100	245
90°	90	240
>90°	80	235

Klappenbefestigung

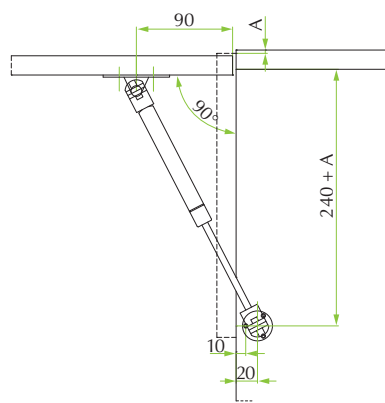


OneTouch Anwendung:

Mit Magnet und Push Scharnieren



Mit langer Version und Standardscharnieren



Technische Einzelheiten zu OneTouch Vorrichtungen finden Sie auf den Seiten 144 bis 147.



Technische Spezifikationen:

- Unterstützte Lifterlösung mit Abwärtsbewegung
- 90° Winkel
- 32 mm Standard Schrankbohrung
- Unterstütztes Öffnen
- Kann mit OneTouch Mechanismus kombiniert werden für grifflose Anwendung

EINZELSET

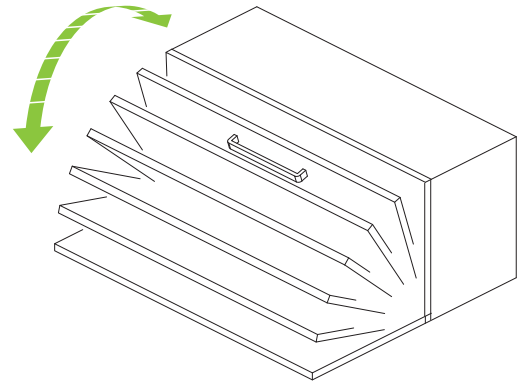
Artikelnummer	Beschreibung	Kraft	Packeinheit
59.5K20.06.060.3000	Set AeroLift - öffnen nach unten	60N	100 Sets
59.5K20.06.080.3000	Set AeroLift - öffnen nach unten	80N	100 Sets
59.5K20.06.100.3000	Set AeroLift - öffnen nach unten	100N	100 Sets
59.5K20.06.120.3000	Set AeroLift - öffnen nach unten	120N	100 Sets

Set Packung, bestehend aus:

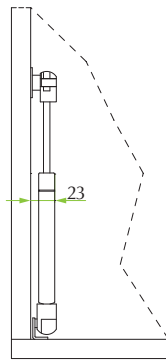
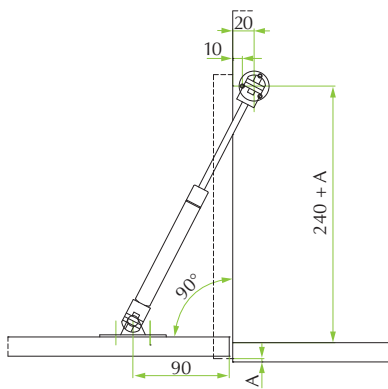
- 1 Gasfeder AeroLift - öffnen nach oben
- 1 Schrankbügel
- 1 Bügel für Holzklappe
- 1 Bügel für Aluminiumgestell
- 5 selbstschneidende Schrauben Ø 3.5x15 mm
- 2 selbstschneidende Flachkopfschrauben Ø 3.5x15 mm
- Montageanleitung

INDUSTRIEPACKUNG

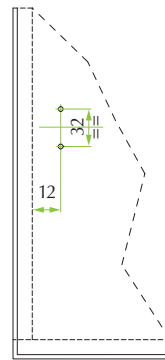
Artikelnummer	Beschreibung	Kraft	Packeinheit
59.5200.06.060.3010	Gasfeder AeroLift - öffnen nach unten	60N	1000 Teile
59.5200.06.080.3010	Gasfeder AeroLift - öffnen nach unten	80N	1000 Teile
59.5200.06.100.3010	Gasfeder AeroLift - öffnen nach unten	100N	1000 Teile
59.5200.06.120.3010	Gasfeder AeroLift - öffnen nach unten	120N	1000 Teile
59.5ASP.05.000.00	Schrankbügel ohne Dübel	–	1000 Teile
59.5ASP.05.000.0A	Schrankbügel mit Dübeln	–	1000 Teile
59.5ALP.05.000.00	Bügel für Holzklappe	–	1000 Teile
59.5AAP.05.000.00	Bügel für Aluminiumgestell	–	1000 Teile
59.5AAP.05.000.0A	Bügel für Aluminiumgestell mit Euroschrauben	–	1000 Teile



Anwendung AeroLift - öffnen nach unten:

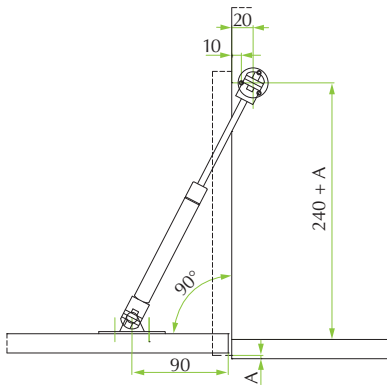


Klappenbefestigung



OneTouch Anwendung:

Kompatibel mit allen erhältlichen OneTouch Vorrichtungen von FGV.



Technische Einzelheiten zu OneTouch Vorrichtungen finden Sie auf den Seiten 144 bis 147.