

Domino Flächenbündige Lösung



Eine perfektes System

Ein ausgereiftes und bewährtes System, das eine maximale Zuverlässigkeit garantiert. Auch nach Jahren des Gebrauchs ist eine perfekte Funktion gewährleistet.

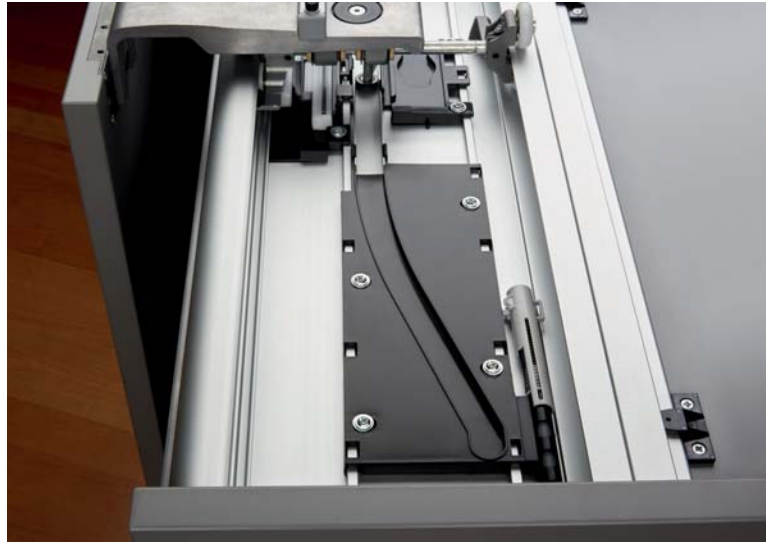
Aufbau mit einem Klick

Dank eines einfachen Montageclips ermöglicht das Easyfix-System eine sehr einfache und schnelle Montage. Die Anzahl der Befestigungspunkte ist den Dimensionen des Schrankes angepasst.



Ruhiger denn je

Eine absolut ruhiges und geräuschloses gleiten der Türen ist durch eine patentierte Mechanik garantiert.



Schließen nach Belieben

Dank der Regulierung der Schließgeschwindigkeit kann jede Tür den gewünschten Effekt erzielen. Die integrierte Dämpfungstechnologie garantiert ein sanftes Schließen.



Domino Flächenbündiges System L17



Technische Spezifikationen:

- Schiebesystem für 2 aneinandergereihte flächenbündige Türen, mit 17mm Bodenfreiheit
- Die Technik ist auf die Schrankmaße des Kunden abgestimmt
- Schiene aus 14 µm eloxiertem Aluminium, Legierung 6060 mit Zertifikat, hergestellt in Europa
- Verstell Möglichkeit +/- 3 mm horizontal und +/- 4mm vertikal
- Schiebesystem für sanftes Öffnen und Schließen
- Tür Maße: Höhe von 900 bis 2000 mm, Tür Dicke von 18 bis 50 mm, Gewicht von 25 bis 101 kg
- Patentiertes EasyFix-System zur leichteren Montage der Mechanik



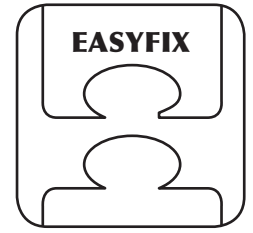
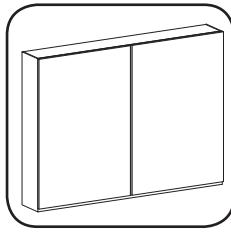
Domino-Kit L17

Code	Beschreibung	Abmessungen des Schranks (mm)	VPE
59.0DL1.AA.1800.000	Domino-Kit L17 flächenbündige Türen	1800	1 kit
59.0DL1.AA.2000.000	Domino-Kit L17 flächenbündige Türen	2000	1 kit
59.0DL1.AA.2200.000	Domino-Kit L17 flächenbündige Türen	2200	1 kit
59.0DL1.AA.2400.000	Domino-Kit L17 flächenbündige Türen	2400	1 kit
59.0DL1.AA.2600.000	Domino-Kit L17 flächenbündige Türen	2600	1 kit
59.0DL1.AA.2800.000	Domino-Kit L17 flächenbündige Türen	2800	1 kit
59.0DL1.AA.3000.000	Domino-Kit L17 flächenbündige Türen	3000	1 kit
59.0DL1.AA.3200.000	Domino-Kit L17 flächenbündige Türen	3200	1 kit
59.0DL1.AA.3400.000	Domino-Kit L17 flächenbündige Türen	3400	1 kit
59.0DL1.AA.3600.000	Domino-Kit L17 flächenbündige Türen	3600	1 kit
59.0DL1.AA.3800.000	Domino-Kit L17 flächenbündige Türen	3800	1 kit
59.0DL1.AA.4000.000	Domino-Kit L17 flächenbündige Türen	4000	1 kit

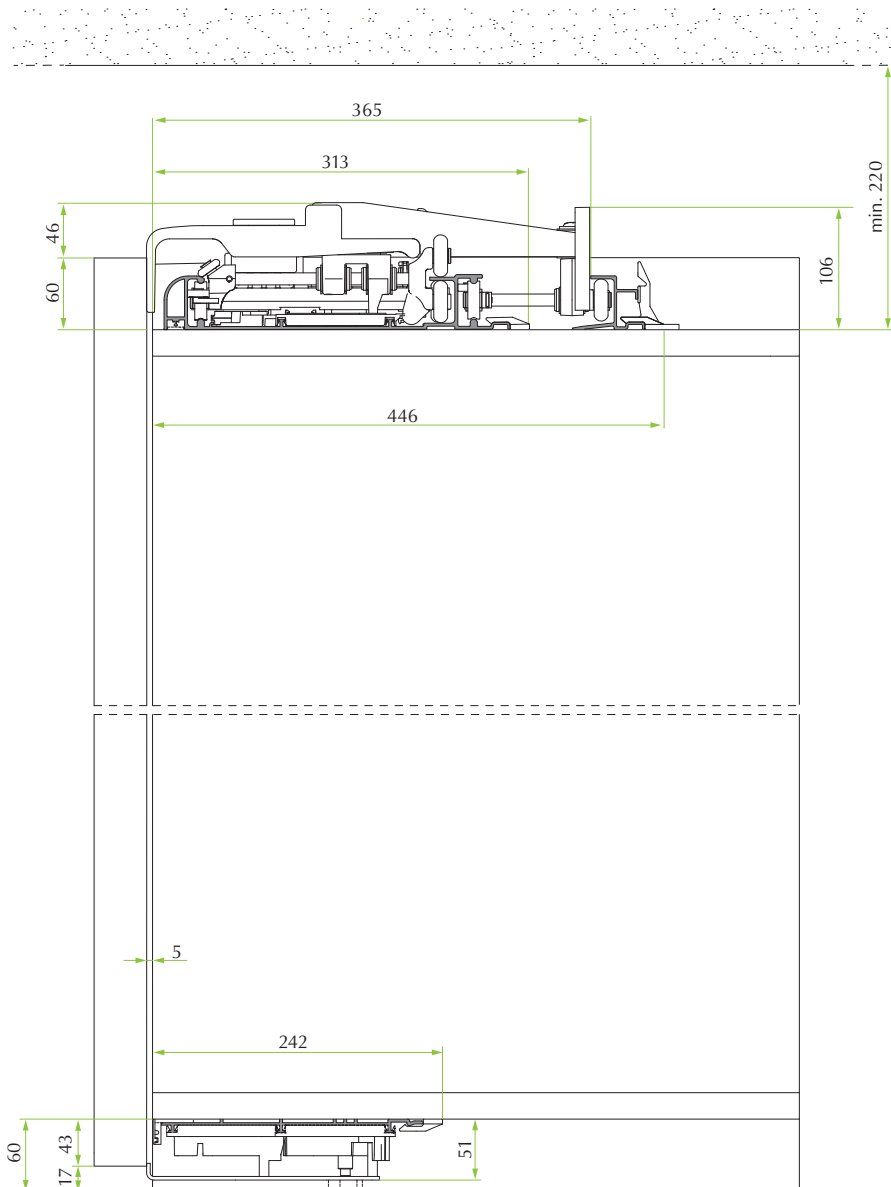
Domino-Kit L17 für Schrank mit 2 Türen, bestehend aus:

- Mechanik und Laufteilen für 2 Dämpfungstüren
- obere und untere Schiene
- Beschläge
- Montageanleitung

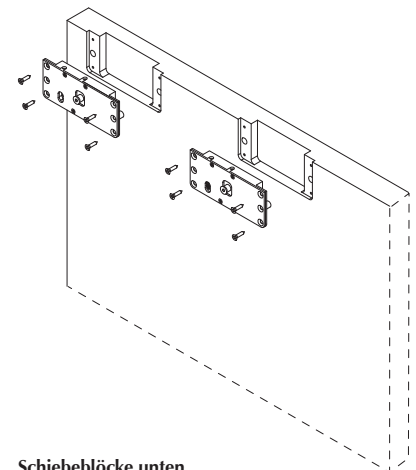




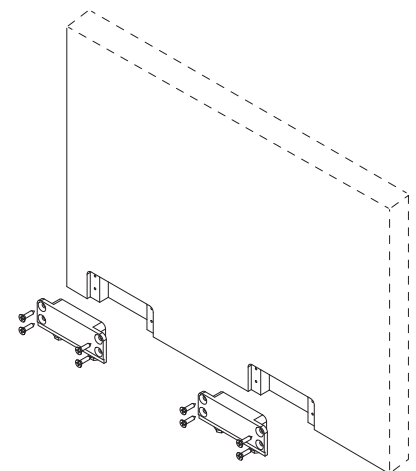
Anwendung:



Regulierungskästen oben



Schiebeblöcke unten



Um das richtige Produkt zu bestimmen, wenden Sie sich bitte an die Vertriebsmitarbeiter von FGV.

Flächenbündiges Domino-System L33



Technische Spezifikationen:

- Schiebesystem für 2 aneinandergereihte flächenbündige Türen, mit 33mm Bodenfreiheit
- Die Technik ist auf die Schrankmaße des Kunden abgestimmt
- Schiene aus 14 µm eloxiertem Aluminium, Legierung 6060 mit Zertifikat, hergestellt in Europa
- Verstell Möglichkeit +/- 3 mm horizontal und +/- 4mm vertikal
- Schiebesystem für sanftes Öffnen und Schließen
- Tür Maße: Höhe von 900 bis 2000 mm, Tür Dicke von 18 bis 50 mm, Gewicht von 25 bis 101 kg
- Patentiertes EasyFix-System zur leichteren Montage der Mechanik



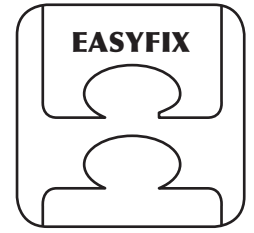
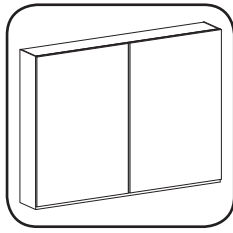
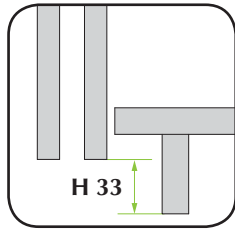
Domino-Kit L33

Code	Beschreibung	Abmessungen des Schrank (mm)	VPE
59.0DL3.AA.1800.000	Domino-Kit L33 flächenbündige Türen	1800	1 kit
59.0DL3.AA.2000.000	Domino-Kit L33 flächenbündige Türen	2000	1 kit
59.0DL3.AA.2200.000	Domino-Kit L33 flächenbündige Türen	2200	1 kit
59.0DL3.AA.2400.000	Domino-Kit L33 flächenbündige Türen	2400	1 kit
59.0DL3.AA.2600.000	Domino-Kit L33 flächenbündige Türen	2600	1 kit
59.0DL3.AA.2800.000	Domino-Kit L33 flächenbündige Türen	2800	1 kit
59.0DL3.AA.3000.000	Domino-Kit L33 flächenbündige Türen	3000	1 kit
59.0DL3.AA.3200.000	Domino-Kit L33 flächenbündige Türen	3200	1 kit
59.0DL3.AA.3400.000	Domino-Kit L33 flächenbündige Türen	3400	1 kit
59.0DL3.AA.3600.000	Domino-Kit L33 flächenbündige Türen	3600	1 kit
59.0DL3.AA.3800.000	Domino-Kit L33 flächenbündige Türen	3800	1 kit
59.0DL3.AA.4000.000	Domino-Kit L33 flächenbündige Türen	4000	1 kit

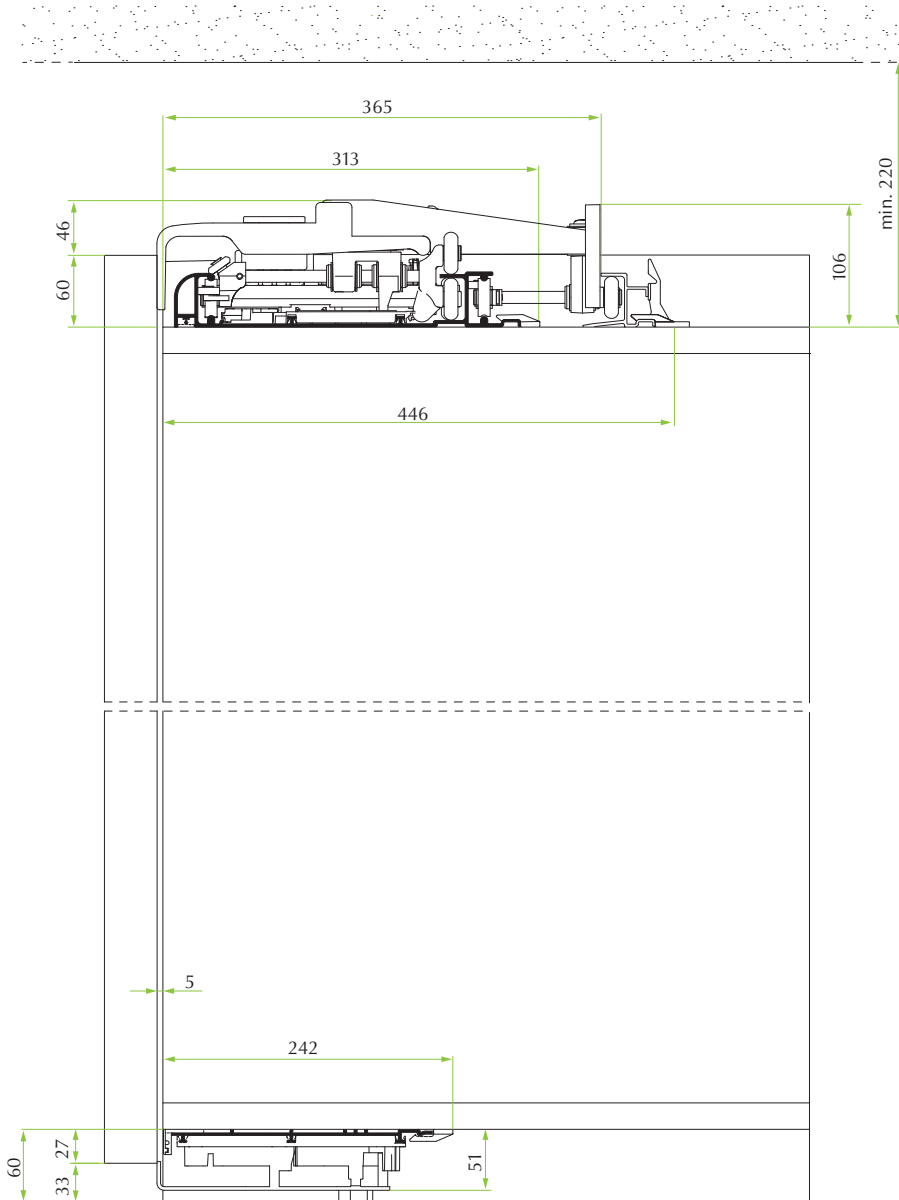
Domino-Kit L33 für Schrank mit 2 Türen, bestehend aus:

- Mechanik und Laufteile für 2 Dämpfungstüren
- Schiene oben und unten
- Beschläge
- Montageanleitung

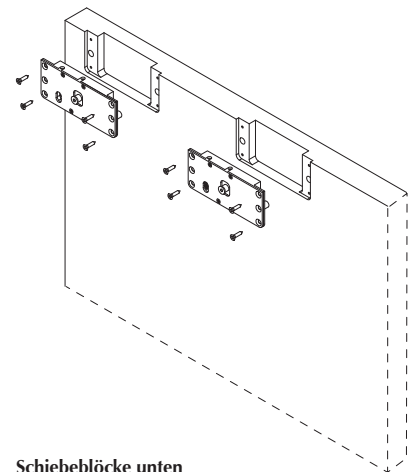




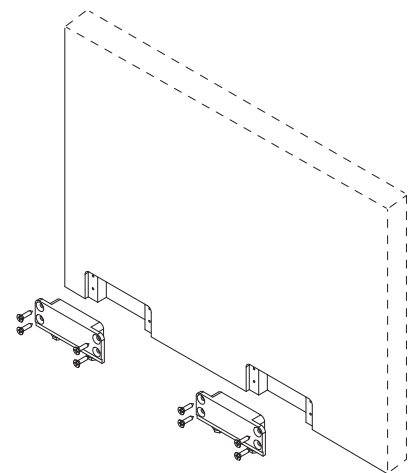
Anwendung:



Regulierungskästen oben



Schiebeblöcke unten



Um das richtige Produkt zu bestimmen, wenden Sie sich bitte an die Vertriebsmitarbeiter von FGV.