



Specifiche tecniche:

- Una soluzione, tre applicazioni:
 - apertura con stop in tutte le posizioni
 - chiusura ammortizzata SlowMotion
 - apertura a ribalta
- 32mm interasse di foratura standard
- Copre angoli di 75°, 90° e 105°
- In abbinamento a cerniere SlowMotion, consente chiusure controllate e silenziose

KIT SINGOLO

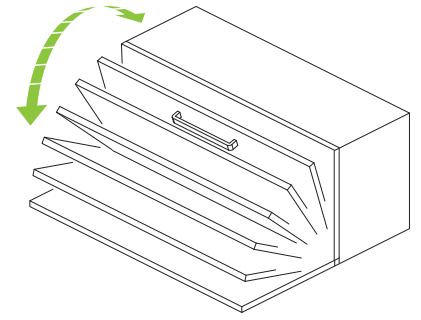
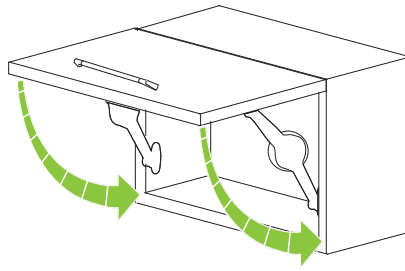
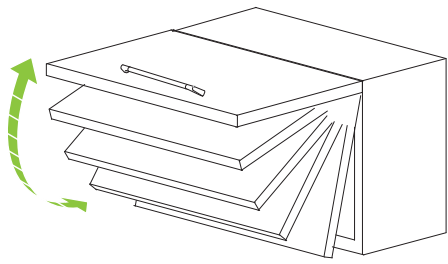
Codice	Descrizione		Imballo
59.0VW0.05.00.00000	Kit AeroWing	partenza 37mm	50 kit
59.0VW0.05.28.00000	Kit AeroWing	partenza 28mm	50 kit

Imballo in kit composto da:

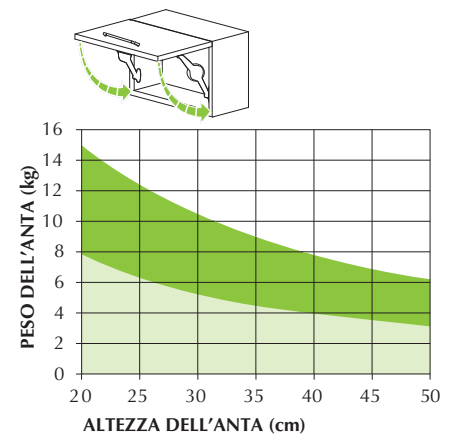
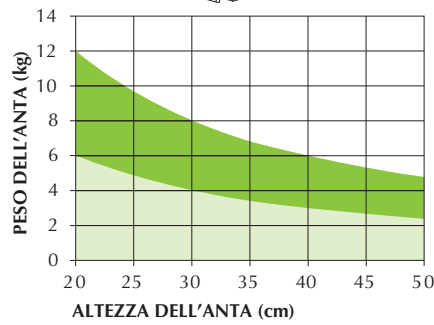
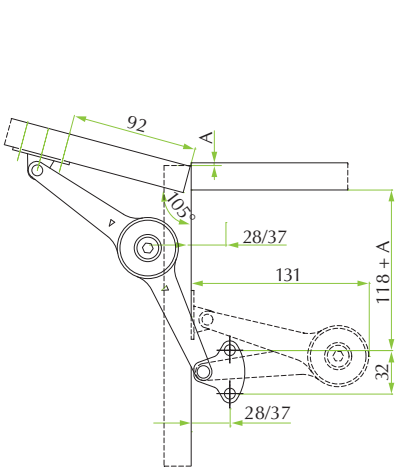
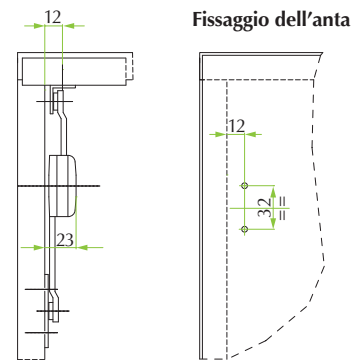
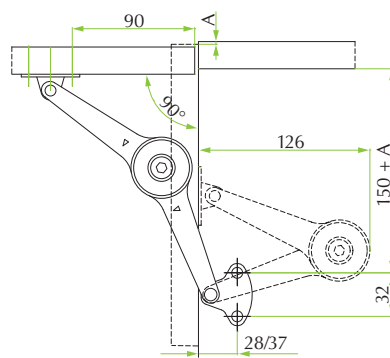
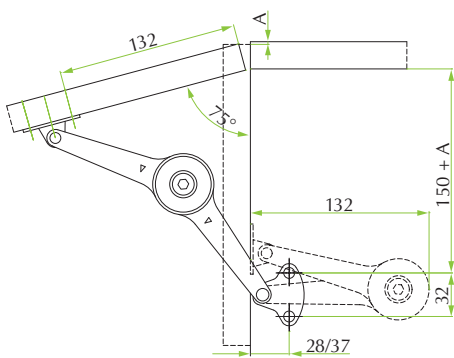
- 1 braccetto AeroWing
- 1 attacco per mobile
- 1 attacco per anta legno
- 1 attacco per profilo in alluminio
- 4 viti autofilettanti Ø4x15 mm
- Istruzioni di montaggio

IMBALLO INDUSTRIALE

Codice	Descrizione		Imballo
59.0VWR.05.0000000	Braccetto AeroWing		50 pezzi per scatola
59.0WBL.05.0000000	Set di attacchi per mobile e per anta legno	partenza 37mm	100 set per scatola
59.0WBA.05.0000000	Set di attacchi per mobile e per profilo in alluminio	partenza 37mm	100 set per scatola
59.0WBL.05.2800000	Set di attacchi per mobile e per anta legno	partenza 28mm	100 set per scatola
59.0WBA.05.2800000	Set di attacchi per mobile e per profilo in alluminio	partenza 28mm	100 set per scatola

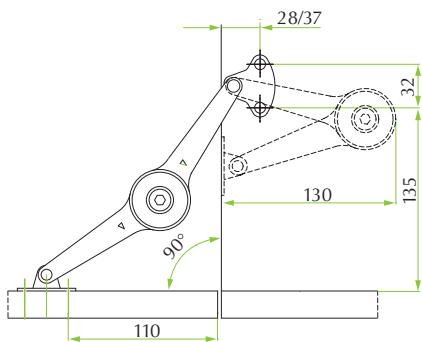


Applicazione con apertura verso l'alto:

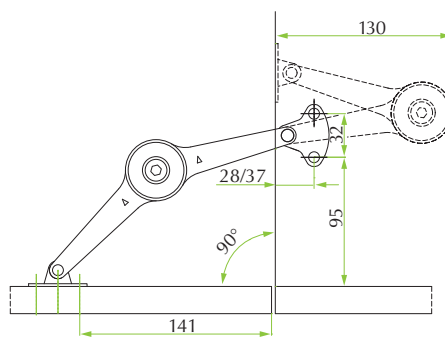


■ AeroWing x2 ■ AeroWing x1

Applicazione a ribalta:



Necessario magnete. Non fornito.



Magnete non necessario.